

# Endoskopie v urologii

Petr Holý, Urologické odd. FTN, Praha

# Obsah prezentace

---

- Co je to endoskopie?
- Historie endoskopie
- Druhy endoskopie
- Druhy endoskopů
- Endoskopické výkony v urologii

# Co je to ENDOSKOPIE?

---

- Minimálně invazivní diagnostická nebo léčebná metoda
- Zjištění stavu tělních dutin nebo hlouběji uložených orgánů těla
- Využívá se buď přirozených tělních otvorů nebo nepřímé cesty
- K vyšetření je třeba speciálně upravených tubusů nebo ohebných nástrojů s optickým vláknem
- Odstraňují se tak cizí tělesa z dutin, provádí se výplachy, menší chirurgické zákroky, odebírání vzorků tkání k histologii

# Historie

---

- **1806** - P. Bozzini. "einer Lichtleiter", vyšetření uretry, měchýře a vaginy.
- **1826** - Salomon-Segalas "urethro-cystické speculum", považováno za první endoskop v praktickém užití pro diagnostiku.
- **1853** - A. J. Désormeaux, K osvětlení použil lihový kahan
- **1868** - První "opravdový" gastroskop sestrojil německý lékař A. Kussmaul.
- **1879** - J. Leiter, 1. cystoskop. Osvětlení platinovou smyčkou chlazené vodou.
- **1881** - J. von Mikulicz-Radecki, gastroskop s úhlem v dist. části.
- **1923 - 1957** - Velkou postavou endoskopie třicátých let minulého století byl R. Schindler, který provedl stovky gastroskopií a vydal "Lehrbuch und Atlas der Gastroskopie". Schindler s výrobcem nástrojů G. Wolfem zkonstruovali ohebný optický gastroskop se soustavou padesáti čoček, který kraloval v endoskopii

# Historie

---

- **1957** - Hirschowitz fibroskop, použito 200 000 skleněných vláken v délce 1 m.
- **1960** – 1. vyrobený fibroskop s použitím videoendoskopie.
- **1984** – 1. videoendoskop představen firmou Welch Allyn Inc.
- Myšlenka o miniaturizaci kamery a jejího užití v endoskopii je připisována Demlingovi, Hagelovi a Classenovi a spolupracovníkům.
- **2000** – Rozvoj nové generace - Video Information Systems, the “EXERA” system.

# Druhy ENDOSKOPIE

---

- Podle cíle:

- Diagnostické
- Léčebné

- Podle způsobu provedení:

- Vedené fyziologickými cestami (tělními otvory)
- Vedené uměle vytvořenými cestami (otvory a kanály vytvořené uměle v tkáních)

# Endoskopie vedené fyziologickými cestami

---

## ■ Uretrální (močovou trubicí)

- Uretroskopie (vyšetření močové roury)
- Cystoskopie (vyšetření močového měchýře)
- Ureteroskopie (vyšetření močovodu)
- Pyeloskopie (vyšetření ledvinové pánvičky)

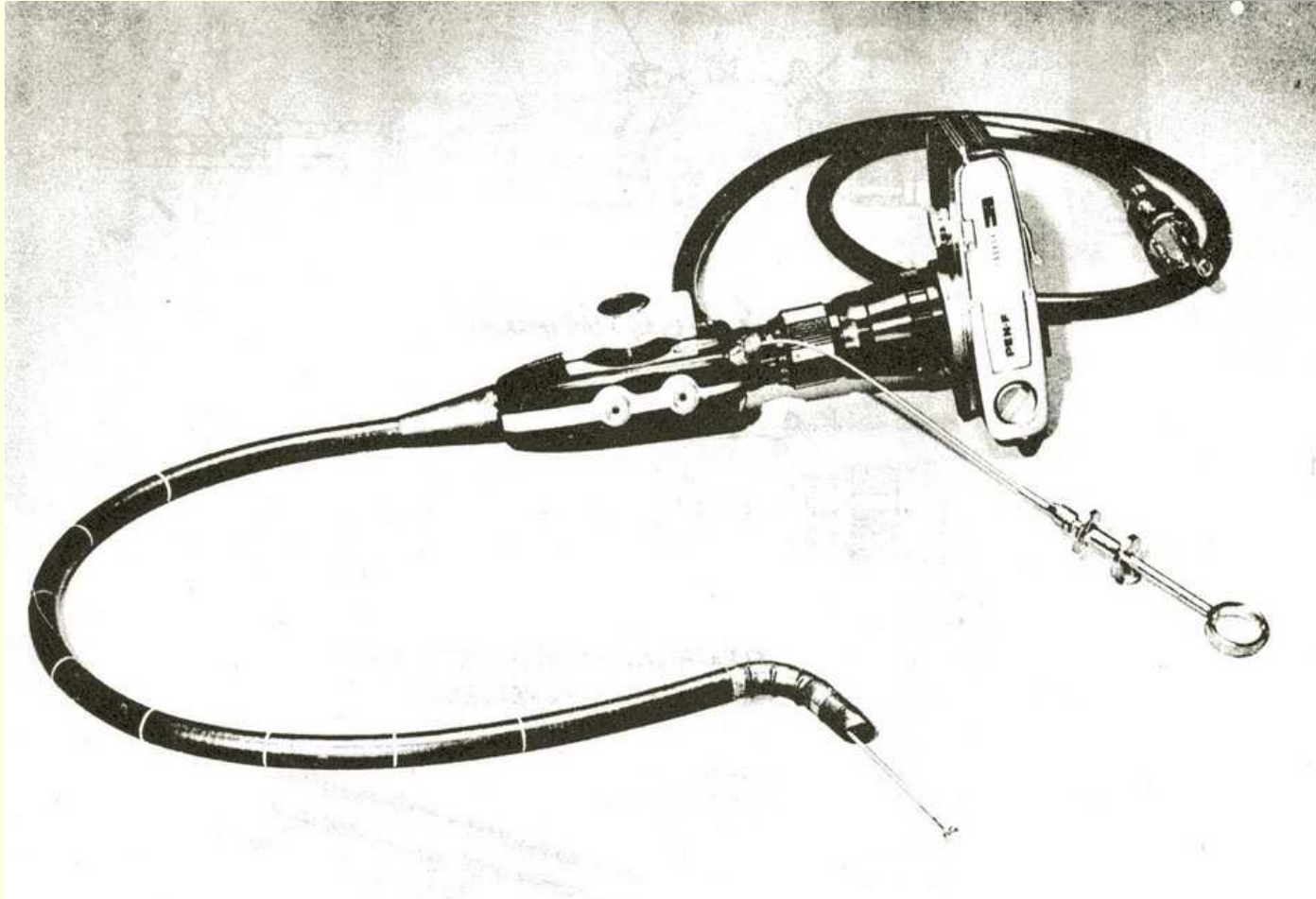
# Druhy endoskopů

---

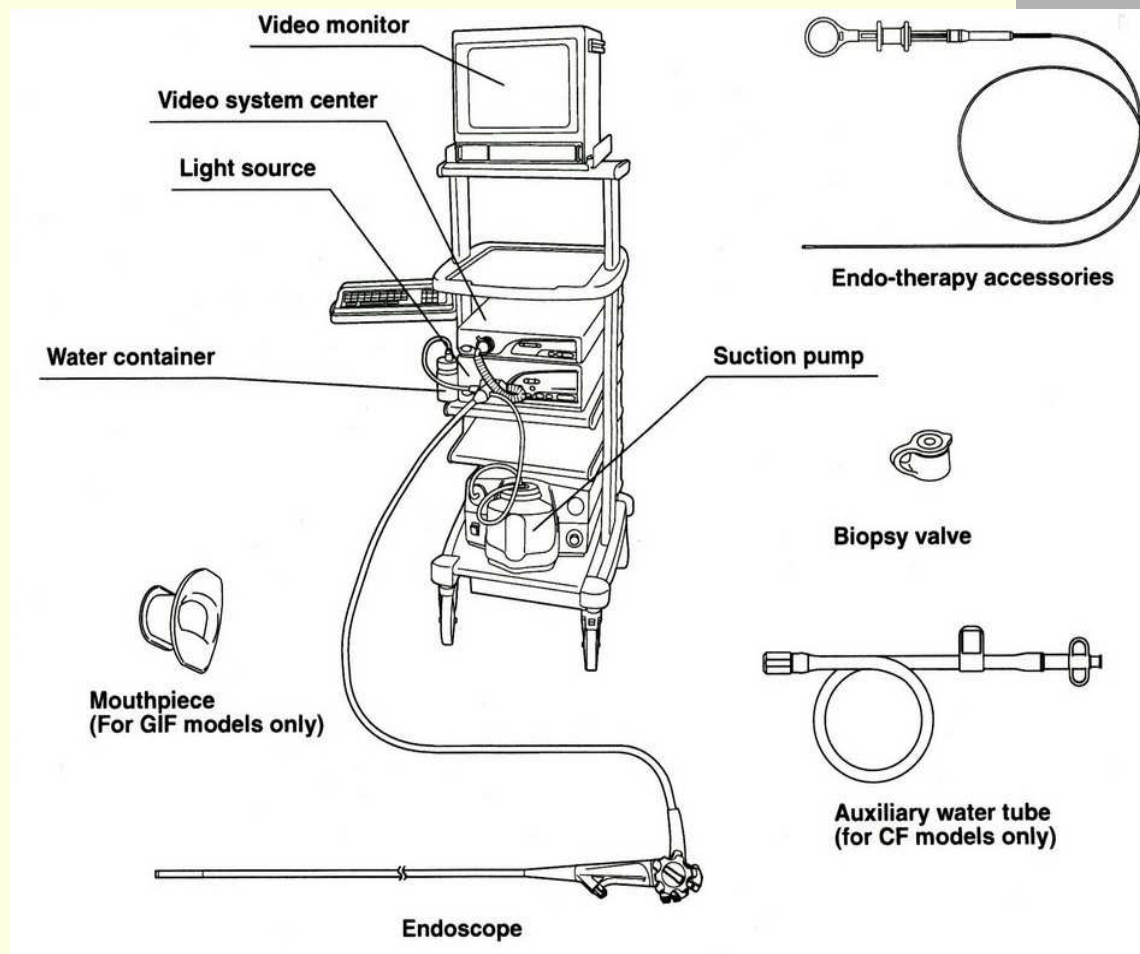
- Pevné endoskopy (rigidní)
- Flexibilní endoskopy (fibroskopické)

# Endoskop

---



# Vybavení k endoskopu



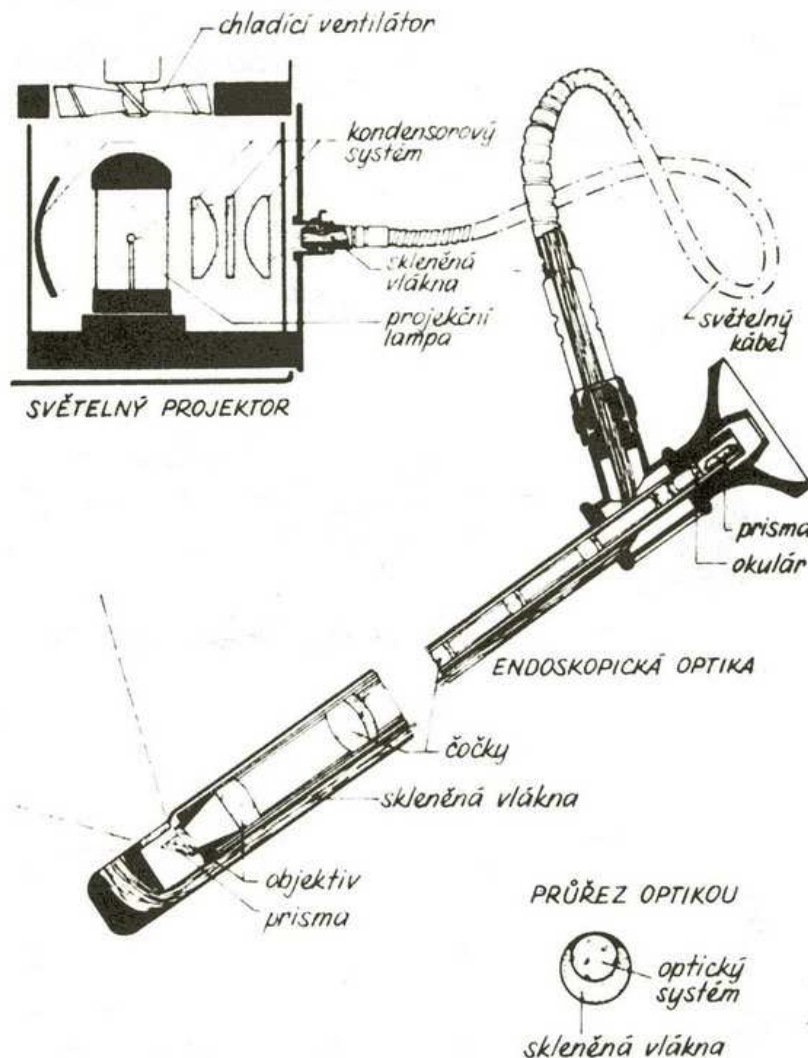
# Pevné endoskopy

---

- Z kovových tubusů a pomocných nástrojů
- Proximální (horní konec) konec tubusu tvoří rozšířená trubice, kde je rukojeť a nástavec pro připojení světlovodného kabelu
- Užívají se již přes 100 let
- Do padesátých let 20.století pouze nedokonalé osvětlení miniaturní žárovkou v distálním konci – nyní **studené světlo**
- Další součástí jsou optiky + optický systém

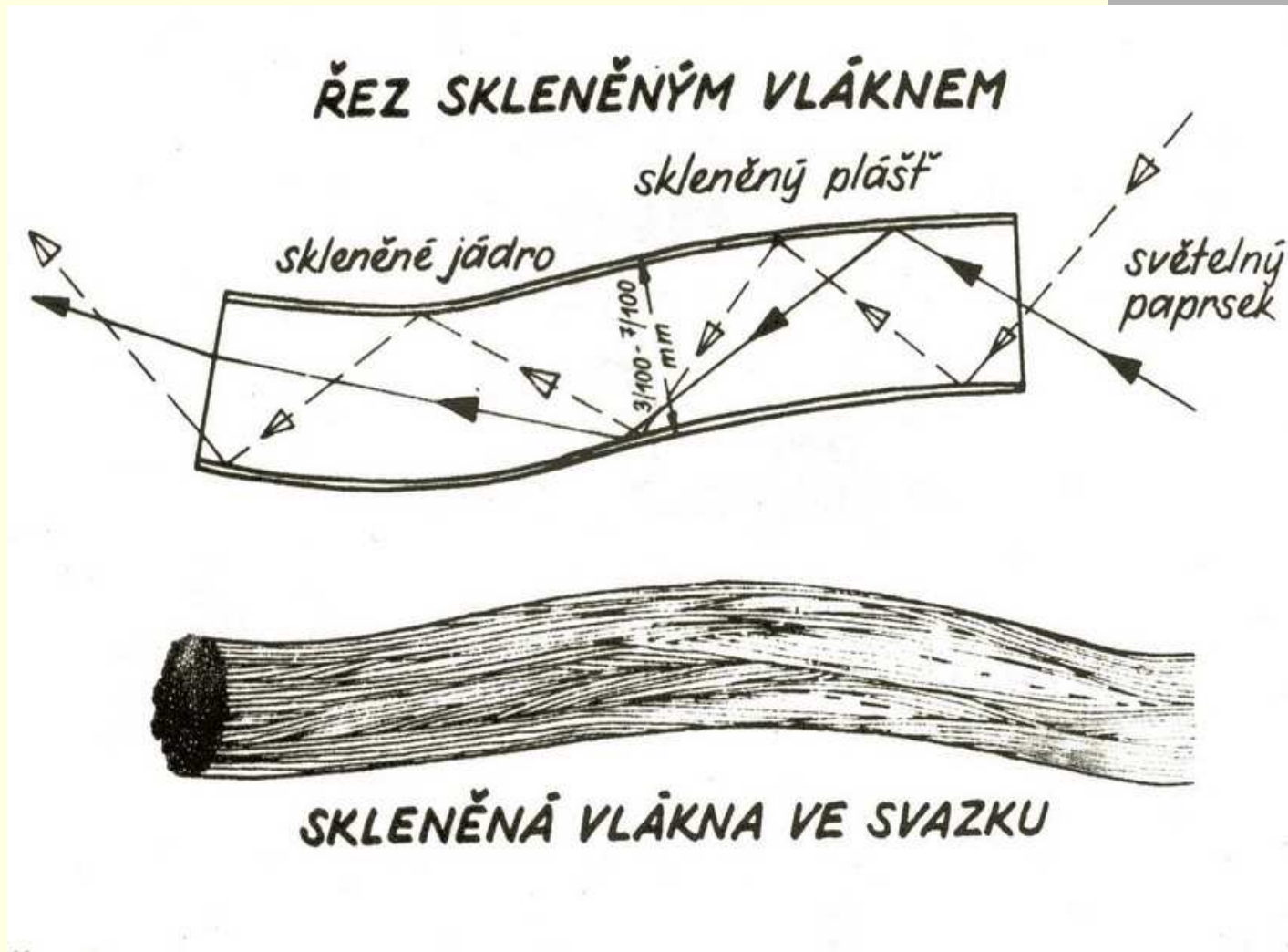
# Princip studeného osvětlení v endoskopii

## PRINCIP STUDENÉHO OSVĚTLENÍ V ENDOSKOPII



- dříve nedokonalé osvětlení slabou žárovkou
- **studené světlo – velký pokrok**
- princip: zdroj intenzivního světla (100-500 W) je umístěn mimo endoskop a odtud je světlo odráženo parabolickým zrcadlem a vedeno k tubusu světlovodným kabelem, který je sestaven z více jak 100 000 skleněných vláken o síle nekolikanásobně menší než lidský vlas. Tato vlákna jsou spojena ve svazky obalené reflexivní vrstvou. Tento kabel má průměr okolo 1 cm a je připojen k hlavici. Odtud je světlo převáděno do pevné světlovodivé tyčinky (až k distálnímu konci)
- prakticky bezdrátový přívod světla

# Průřez optickým vláknem

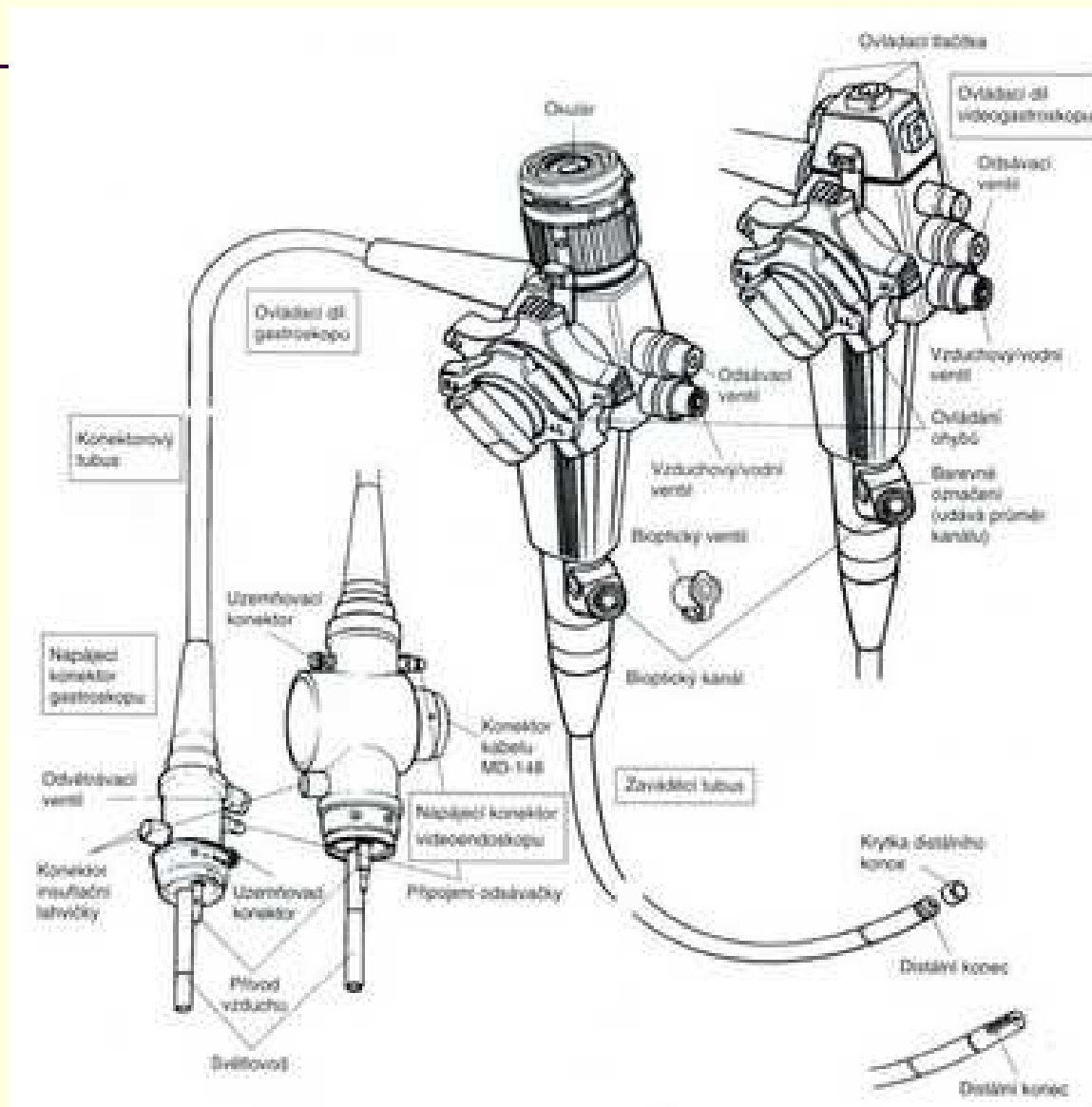


# Flexibilní endoskopy

---

- Spojují funkci rigidních tubusů, optik a světlovodného systému
- Optika je rozdílná než u pevných endoskopů (paralelní uložení skleněných vláken v celé délce konduktoru, jejich struktura je podobná struktuře na TV obrazovce)
- Přístroje k manipulaci, operativním výkonům i k odebírání vzorků jsou ohebné – lze je zavést do větší vzdálenosti než je délka konduktoru – optická kontrola manipulace

# Flexibilní Endoskop



# Endoskopické výkony v urologii

---

- **Diagnostické:**

- Uretroskopie
- Cystoskopie
- Ureteroskopie

- **Léčebné:**

- **Lithiasa**

- PEK
- Flexibilní URS
- Rigidní URS, dormia
- Laserová Fragmentace

- **Endoskopická chir.**

- TURP
- Urethrotomie
- TURM

- 
- Děkuji za pozornost.